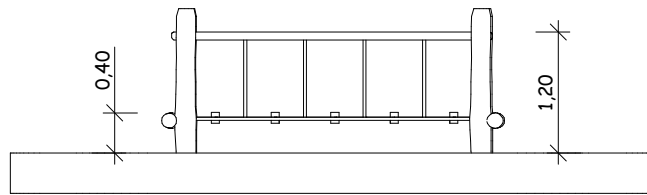


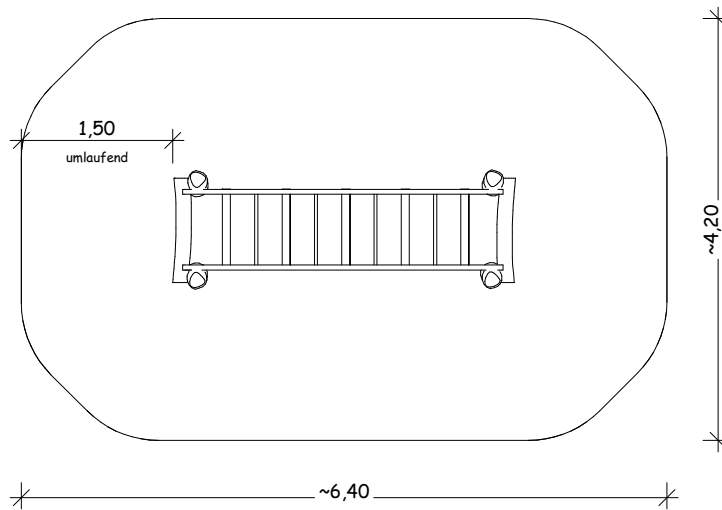
09.01.04 - Seilhängebrücke

Maßstab: 1:75

Ansicht



Draufsicht



Perspektive

